


**Sistema de Accionamiento - Drive System**

Transmisión - Transmission	Hidrostática OLVTech* - OLVTech* Hydrostatic
Tracción - Traction	AWD con bloqueo diferencial - AWD with differential lock
Dirección - Steering	Simple/Doble/Paralelo - Simple/Double/Parallel

**Prestaciones - Performance**

Máxima altura Pala cargadora - Max. Height Front Loader	3,6m
Carga pala a máx. altura - Front Loader Operating Capacity at max. Height	1800 kg
Caudal de Bomba Disponible - Pump Capacity	220 L/min
Presión Máx. en las tomas - Max. Pressure at Quick Couplers	250 bar
Capacidad Depósito Hidráulico - Hydraulic Tank Capacity	270 L
Velocidad Máxima (Modo Lento) - Max. Speed (Slow Mode)	18 km/h
Velocidad Máxima (Modo Rápido) - Max. Speed (Rapid Mode)	Autolimitada a 36 km/h - Self-limited to 36 km/h
Depósito Combustible - Fuel Tank	300 L
Pendiente máxima superable - Max. Slope capacity	75% (37°)

**Motor - Engine**

Modelo - Model	D34 Fase V
Combustible - Fuel	Diesel
Refrigeración - Cooling	Agua/Water
Potencia - Power (2400rpm)	100,7 KW / 135 HP
Par - Torque (1400rpm)	500 Nm
Cilindros - Cylinders	4
Cilindrada - Displacement	3,4 L

**Sistema Hidráulico - Hydraulic System**

Bosch Rexroth components. Fully proportional and electronically controlled.	
Bomba principal 220L de caudal variable, 250 bar - Main hydraulic pump 220L, Variable Displacement, 250 bar	
Bomba independiente para la dirección - Independent Steering Pump	
Capacidad depósito hidráulico - Oil Tank Capacity	270 L

**Control**

Bosch ECU
Volante de dirección - Steering Wheel
Pedales acelerador y freno - Throttle and Brake pedals
Selector manual acelerador / Throttle hand selector
Pantalla Táctil Color 7" con visión cámara trasera - 7" Colour Touch Panel with rear camera

**Equipo Opcional - Optional Equipment**

Cazo para áridos - Bucket
Aire Acondicionado (con compresor accionado por el motor Diésel) - Air Conditioning (compressor driven by Diesel engine)
Bomba auxiliar 140L/250bar para peladoras - Additional Pump 150 L/250 bar for peeler devices
Toma de fuerza trasera 540 rpm, 72 HP (54 KW), 930 Nm - Rear PTO 540 rpm, 72 HP (54 KW), 930 Nm
Homologación para circular por vía pública - Certification to drive on public roads
Para otras opciones, consulte a OLIVOLT - Different options upon request

OLVTech\*: Transmisión Hidrostática. Infinitamente variable. Control Proporcional electrónico Bosch. Motor hidráulico individual con freno parking para cada rueda.

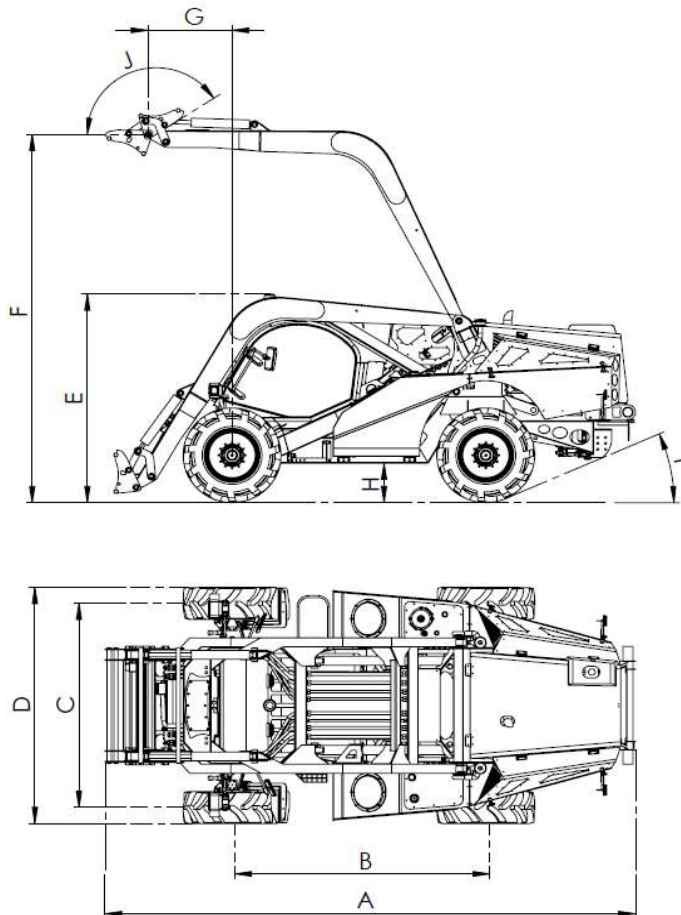
OLVTech\*: Hydrostatic Transmission. Infinitely variable. Proportionally controlled, electronic Bosch. Individual hydraulic motor with park brake on each wheel.

Olivolt S.L. se reserva el derecho de cambiar, enmendar, modificar, suspender, continuar o terminar todos o parte de los datos en casos particulares o en general, en cualquier momento y sin necesidad de aviso.

Olivolt S.L. reserves the right to change, amend, modify, suspend, continue or terminate all or any part of the data either in an individual case or in general, at any time without notice.


**Dimensiones y Pesos / Dimensions and Weights**

A	5130 mm
B	2500 mm
C	1990 mm
D	2330 mm
E	2100 mm
F	3600 mm
G	900 mm
H	400 mm
I	25 °
J	135 °
Neumáticos - Tires	12,5x18"
Radio de Giro Exterior - Outer Turning Radius	3,5 m
Peso en Vacío - Shipping Weight	4950 kg
Peso en Operación - Operating Weight	5450 kg


**Aplicaciones - Applications**

Cazos - Buckets	Barredoras - Sweepers
Recolectores de frutos - Fruit Collecting Equipments	Transplantadoras de árboles - Tree transplanter
Recolectores con peladoras - Peeler equipped Collectors	Horquillas porta-pallets standard - Standard pallet forks
Desbrozadoras - Mowers	Horquillas porta-pallets hidráulicas - Hydraulic pallet forks
Trituradoras - Wood Chippers	Martillos hidráulicos - Hydraulic Hammers
Pulverizadores - Spreaders	Hormigoneras - Concrete Mixers
Remolques con elevador - Lifting Trailers	Implementos Ganadería - Cattle/farming Implements